

Комод 110x50x55		Спецификация			
№ детали	Наименование детали	Размер детали		Материал	Кол-во
1	Бок комода	1083	564	ДСП 25 мм	2
2	Крыша	504	566	ДСП 25 мм	1
3	Пол	450	535	ДСП 16 мм	1
4	Цоколь задний	450	55	ДСП 16 мм	1
5	Задняя стенка	1024	462	Оргалит 4 мм	1
6	Фасад ящика	444	202	МЭ+ДСП 16 мм	5
7	Боковая стека ящика	508	130	ДСП 16 мм	10
8	Дно ящика	488	403	ДВП 4 мм	5
9	Задняя стенка ящика	391	130	ДСП 16 мм	5
10	Цоколь передний	450	55	ДСП 16 мм	1

Комод Como/Veda



Таблица фурнитуры комода

Ф-1 Винт для (минификса)  4 шт.	Ф-2 Стяжка эксцентриковая (минификс)  4 шт.	Ф-3 Ключ шестигранный  1 шт.
Ф-4 Заглушка для (минификса)  4 шт.	Ф-5 Направляющие 500 мм.  5 комплекта	Ф-6 Конфирмат (евровинт) 7x50  44 шт.
Ф-7 Заглушка к конфирмату  48 шт.	Ф-8 Шкант 8x30  4 шт.	Ф-9 Подпятник  4 шт.
Ф-10 Гвоздь 2x25  8 шт.	Ф-11 Саморез 3,5x15  75 шт.	Ф-13 Заглушка для самореза  20 шт.
Ф-14 Конфирмат (евровинт) 7x70  4 шт.	Ф-15 Уголок мебельный с уступом  10 шт.	

Высота - 1108 мм
 Ширина - 500 мм
 Глубина - 570 мм

Уважаемый покупатель!

Благодарим Вас за приобретение нашей продукции. Убедительно просим Вас принять к сведению настоящую информацию для потребителей и следовать ее рекомендациям.

Для удобства транспортировки и предохранения от повреждений мебель поставляется в разобранном виде. В целях повышения надежности и долговечности изделий, улучшения их качества, повышения эстетичности и комфортабельности, производитель оставляет за собой право совершенствования конструкций изделий, замены крепежной фурнитуры без внесения изменений в настоящую инструкцию.

Прежде чем приступить к сборке, проверьте комплектность согласно комплекточной ведомости, и внимательно ознакомьтесь с настоящей инструкцией.

Правила сборки.

Сборку следует производить на ровном полу, покрытым тканью или бумагой, во избежание повреждений кромок и загрязнения мебели. Сборку корпуса следует производить в горизонтальном положении. Необходимо соблюдать осторожность, чтобы не повредить отделанные поверхности. Детали при сборке необходимо закреплять прочно под прямым углом, не допуская их качания.

Для сборки потребуются угольник, молоток, отвертки и рулетка.

Проверить комплектность каждого пакета по имеющемуся на них маркировке.

Внимание! Проверьте наличие фурнитуры и метизов.

Перед началом сборки необходимо определить расположение деталей в изделии в соответствии со схемой сборки.

Сборка комода

Сборка комода начинается с установки направляющих (Ф-5) к бокам (дет. 1) в надсверленные отверстия саморезами 3,5х15 (Ф-11) рис.1 А.

Шкранты (Ф-8) устанавливаются в бока (дет. 1) так, чтобы видимая часть не превышала 11мм.

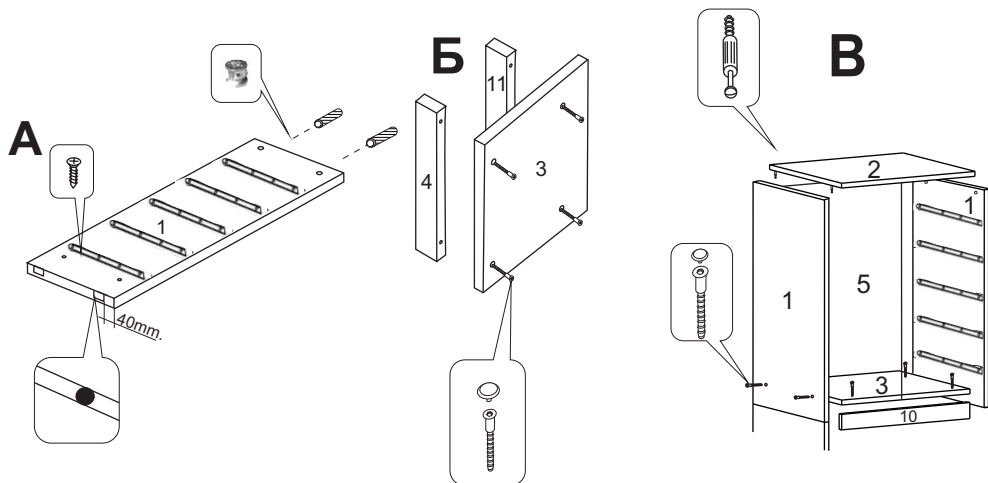


Рис.1 Сборка корпуса комода

Сборку корпуса следует производить в вертикальном положении торцевой кромкой вверх.

Закрепите цоколя (дет. 4, 10) к полу (дет. 3) с помощью конфирматов 7х50(Ф-6) рис.1 Б.

Затем к собранной конструкции присоедините боковые стенки (дет. 1) с помощью конфирматов 7х70(Ф-14) рис.1. Вставьте заднюю стенку (дет. 5) в пазы пола (дет. 3) и боковин (дет. 1). Ввернуть винт Ф-1 в отв.Ø5 дет.№2.

Крыша комода (дет.№2) крепится с помощью эксцентриковой стяжки (Ф-2) и винта (Ф-1) рис.1 В.

Заднюю стенку закрепите уголками Ф-15, устанавливая их равномерно по периметру паза. Для этого прижмите углом фиксатора заднюю стенку и закрепите шурупом 3.5х20.

Прибейте гвоздями (Ф-10) к нижним торцам боковин (дет.1) подпятники (Ф-9).

Закройте видимую фурнитуру заглушками (Ф-4, Ф-7, Ф-13).

Сборка ящика.

Установить боковые стенки (дет. 7) к задней стенке и фасаду ящика (дет. 6,9) и предварительно разместив дно(дет.8) в пазах собираемых деталей. Соединить детали при помощи конфирматов (Ф-6).

К боковинам ящика в надсверленные отверстия крепить направляющие (Ф-5) на саморезы 3,5х15 (Ф-11) (см. раздел Установка направляющих).

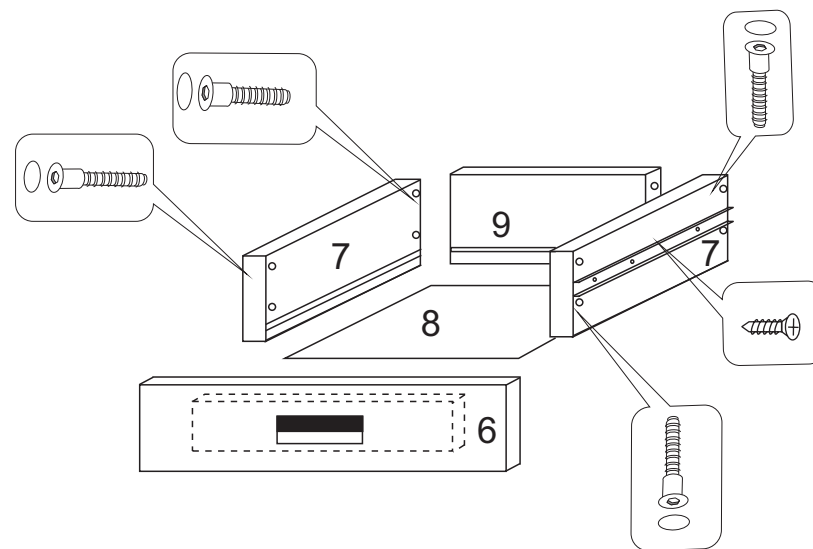


Рис.2 Сборка ящика комода

Установка направляющих.

1. В комплекте находится пара шариковых направляющих. В самом начале монтажа необходимо раскрыть их. Это необходимо для удобства монтажа.
2. Каждая направляющая состоит из двух съёмных, зафиксированных частей. Поэтому возьмите и отодвиньте ножку фиксатора вниз и аккуратно вытащите съёмную часть направляющей. (рис.3а).
3. Теперь у нас каждая направляющая состоит из двух съёмных частей (рис.3б). Съёмные части №1 крепятся к боковине ящика, а части №2 к боковине ниши, где будет ящик. Съёмная часть направляющей №1 крепится к боковой стенке ящика. У нас она крепится посередине ящика на саморезы 3,5х15. (рис.3в).
4. Передняя часть направляющей должна быть в заподлицо с передней стенкой ящика (где будет крепиться фасад). На самой съёмной части направляющей большое количество отверстий разной формы (круглые, горизонтальные, вертикальные).
 - а) Горизонтальные отверстия дают возможность передвинуть направляющую вперёд, назад на 1-2 мм.
 - б) Вертикальные отверстия соответственно дают возможность передвинуть направляющую в вверх или вниз на 1-2 мм. Это бывает необходимо при монтаже фасада (если допущена незначительная ошибка при установке направляющей).
 - в) Круглое отверстие – для фиксирования точного положения направляющей.Из этого следует, что монтировать направляющие следует начинать с горизонтального отверстия (возможно, Вы не сможете сразу точно закрутить направляющую в заподлицо с передней стенкой ящика, а горизонтальное отверстие позволит передвинуть направляющую вперёд, назад).
5. Затем следует застопорить направляющую, закрутите саморез в круглое отверстие. Горизонтальные отверстия используйте только временно, после нахождения точного положения направляющей, застопорите её, закрутив саморез в круглое отверстие. Если это не сделать, то со временем ящик опустится вниз.
6. Теперь как установить шариковые направляющие к боковине ниши. Передняя часть направляющей должна быть заглублена на 29 мм относительно края боковины ниши, на которую крепится направляющая (рис.3в).
7. Дальнейшая установка аналогичная креплению направляющей №1.

ВНИМАНИЕ!

Направляющие полного выдвижения с доводчиком имеют характерную особенность эксплуатации - ящик необходимо выдвигать, прилагая усилие в начале хода, при закрывании также необходимо толкнуть ящик с определенным усилием, чтобы сработал механизм автоматического задвижения.

Во избежание перекоса, прилагать усилие во время хода ящика нужно по центру фасада.

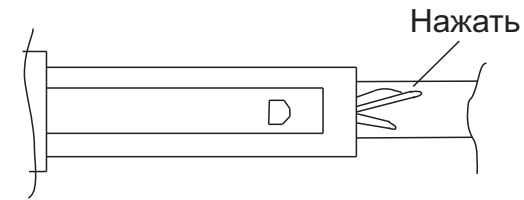


рис.3а

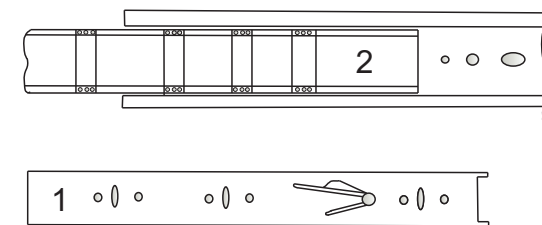


рис.3б

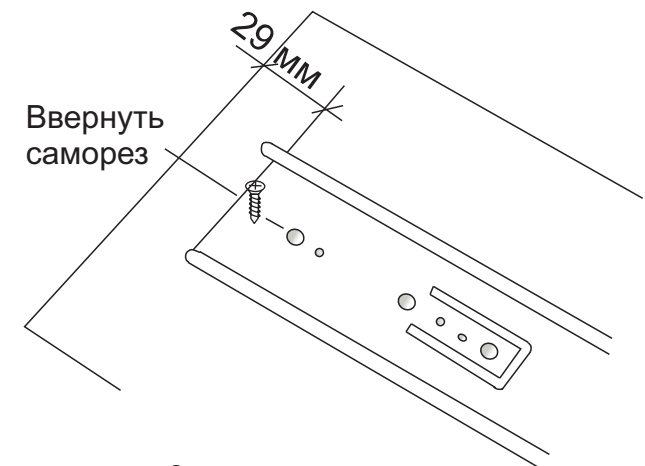


рис.3в

УВАЖАЕМЫЙ ПОКУПАТЕЛЬ!

Благодарим Вас за приобретение нашей продукции. Убедительно просим Вас принять к сведению настоящую информацию для потребителей и следовать рекомендациям.

УСЛОВИЯ ЭКСПЛУАТАЦИИ И РЕКОМЕНДАЦИИ ПО УХОДУ

После транспортировки в условиях минусовой температуры, изделие следует протереть сухой тряпкой.

Сборку изделия производить согласно инструкции предприятия-изготовителя. После сборки необходимо наклеить ярлык на соответствие ГОСТ-Р (в инструкции), на невидимую поверхность изделия.

Установка изделия должна осуществляться на твердую и ровную поверхность, в собранном виде перемещение производить только полностью поднимая. Кровати эксплуатировать изголовьем к стене или другой вертикальной опоре.

Изделия предназначены для эксплуатации в отопляемых помещениях, использования только по назначению. Рекомендуется защищать от попадания прямых солнечных лучей, размещать не ближе 1 метра от отопительных приборов, сырых и холодных стен, эксплуатировать при температуре от +10°до +35°С и влажности воздуха 60-70%

Для профилактики возникновения загрязнения ткани (в том числе биологического происхождения), следует регулярно очищать поверхность ткани с помощью щетки с мягким ворсом и пылесоса (щадящий режим работы). Частота профилактических мероприятий регламентируется микроклиматическими условиями в месте эксплуатации изделия. Бытовые загрязнения возникающие в процессе эксплуатации мебели рекомендуется незамедлительно удалять с помощью губки, смоченной в мыльном растворе (95% воды и 5% мыла).

Поверхности деталей изделия следует оберегать от попадания влаги, щелочей, кислот, растворителей и других агрессивных веществ, а также от механических повреждений.

Внимание:

1. Максимальная допустимая нагрузка на одно спальное место для изделия, укомплектованного основанием — не более 120 кг.
2. В случае комплектации изделия доньшками из материала толщиной 10 мм, максимально допустимая распределенная нагрузка на них — не более 30 кг.
3. В случае комплектации изделия доньшками из материала толщиной 4 мм, максимально допустимая распределенная нагрузка на них — не более 15 кг.

ГАРАНТИЯ ИЗГОТОВИТЕЛЯ

Гарантийный срок производителя на мебельную продукцию, предназначенную для сидения и лежания, составляет: на бытовую - 18 (восемнадцать) месяцев, детскую и эксплуатируемую в общественных местах - 12 (двенадцать) месяцев. Гарантийный срок исчисляется со дня передачи товара потребителю.

Гарантийный срок производителя на мебельную продукцию, не предназначенную для сидения и лежания, составляет: на бытовую - 24 (двадцать четыре) месяца, детскую и эксплуатируемую в общественных местах - 18 (восемнадцать) месяцев. Гарантийный срок исчисляется со дня передачи товара потребителю.

Срок службы, при соблюдении условий транспортирования, эксплуатации и рекомендаций по уходу, для мебельной продукции, предназначенной для сидения и лежания, составляет 7 (семь) лет, на иную мебель - 10 (десять) лет. Срок службы исчисляется со дня передачи товара потребителю;

Гарантийные обязательства производителя распространяются на дефекты материалов, комплектующих, составные части изделий и дефекты изготовления. Претензии по качеству товара, возникшие в период гарантийного срока, установленного Производителем, могут быть направлены Производителю или Продавцу. Если случай признается гарантийным, Покупатель вправе потребовать безвозмездное устранение недостатка или предъявить иные требования, предусмотренные законодательством РФ;

Гарантия Производителя не распространяется на:

- дефекты, появившиеся вследствие транспортировки, из-за несоблюдения Покупателем правил и условий эксплуатации;
- механические повреждения товара, появившиеся после передачи товара Покупателю, в том числе вызванные воздействием домашних животных, насекомых, действием влаги, щелочей, кислот, растворителей и других агрессивных жидкостей, абразивных веществ и т.д.;
- изменение цвета (оттенка) облицовочного материала и элементов декора в результате воздействия солнечного света, воды, тепла, химических веществ, в том числе разнооттеночность, связанная с различными углами падения света на элементы товара;
- дефекты, возникшие в результате сборки мебели без участия сервисной службы Продавца или Производителя;
- повреждения, возникшие вследствие превышения максимально допустимых нагрузок на товар;
- запах нового изделия, соответствующий запаху применяемых в изделии материалов, не является дефектом, т.к. все применяемые материалы соответствуют стандартам и нормам, установленным действующим законодательством РФ. Претензии в отношении запаха, предъявляемые по истечении 14 (четырнадцати) дневного срока с момента передачи товара, не принимаются и не рассматриваются;
- недостатки товара, возникшие в результате внесения Покупателем изменений в его конструкцию;
- изделия, используемые в коммерческих целях, без согласования с Продавцом.

Производственными дефектами товара не являются: особенности обусловленные фактурой материала или стилем изделия, такие как незначительные цветовые отличия или отличия текстуры элементов товара; незначительное цветовое отличие товара от образцов, предоставленных в каталогах и иных печатных изданиях, которое обуславливается различием поверхностей для печатания в полиграфии; незначительное цветовое отличие изделия от образцов выставленных на торговых точках, т.к. в ходе эксплуатации и хранения цвет товара может меняться; по указанной выше причине не является дефектом несоответствие по цвету элементов на замену или элементов по дополнительным заказам с ранее приобретенной мебелью; обычное истирание покрытия в местах частого прикосновения; возможные растрескивания экокожи после истечения гарантийного срока, т.к. являются естественным износом материала; морщины на облицовочном материале мягких элементов, возникающие после снятия нагрузок, суммарная высота которых не превышает 20 мм, и исчезающие после легкого разглаживания рукой; локальное заматие ворса, соответствующее свойствам ткани; наличие небольших потертостей краски на механизме трансформации и других металлических деталях; ослабление соединений, уменьшение подвижности петель и замков, осложнение хода дверей и ящиков в процессе постоянного использования, вызванное отсутствием ухода за товаром.

ПРАВИЛА ПО ИСПОЛЬЗОВАНИЮ МЕХАНИЗМОВ ПОДЪЕМА, ТРАНСФОРМАЦИИ И ОСНОВАНИЙ РАЗБОРНЫХ/ НЕРАЗБОРНЫХ.

В зависимости от выбранного основания/механизма может потребоваться демонтаж отдельных элементов кровати, препятствующих установке – таких как опорные уголки, кронштейны, балки, поперечины и т.д.

Во избежание скрипа, необходимо не реже чем раз в 2 месяца проверять и по необходимости подтягивать узловые соединения, смазывать механизмы и петлевые соединения техническим маслом (бесцветным), удаляя излишки смазки с помощью хлопчатобумажной ткани. Скрип, возникший в результате невыполнения данных условий, не является недостатком.

В связи с постоянной работой, направленной на улучшение потребительских свойств мебели, предприятие-изготовитель оставляет за собой право на изменение конструкции, не влияющие на качество и внешний вид изделий.

Производитель: ООО "Орма групп"
115230, Россия, г. Москва, Хлебозаводский проезд,
д. 7, стр. 9, этаж 4, помещение XI, комната 5ц.
Тел./факс: 8-800-333-37-37